

ECLIPSE 33 - SYSTEM VON ALUMINIUMFENSTERLÄDEN

ECLIPSE
33



ZEITLOSE ELEGANZ

ECLIPSE 33 - EIGENSCHAFTEN DES SYSTEMS

Das System der Fensterläden gilt als Dekorationselement, welches jede Fassade hervorhebt und bewirkt, dass das Gebäude einzigartig aussieht.

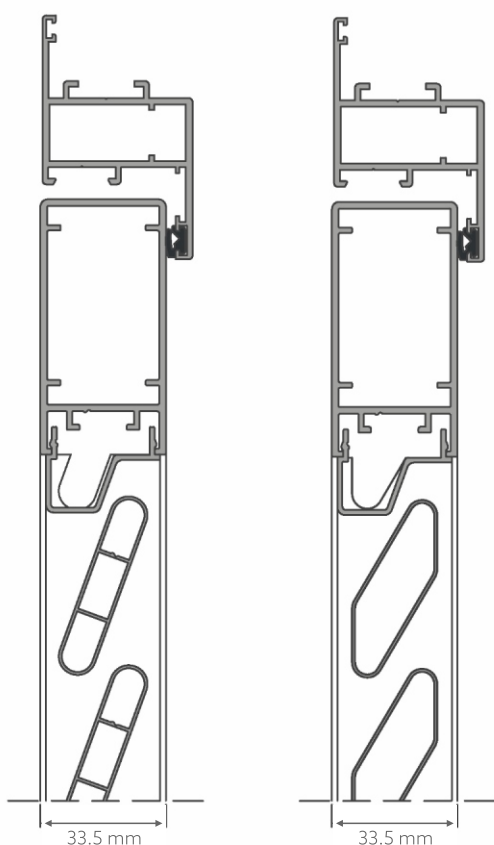
Unsere Fensterläden sind eine Alternative für die auf dem Markt erhältlichen Holzfensterläden. Die Fensterläden Eclipse 33 sind in zwei Ausführungen, d. h. mit festen Lamellen und mit Paneelen, erhältlich. Die Fensterläden dienen dem Schutz der Räume vor übermäßiger Sonnenbestrahlung.

Eclipse 33 ist eine hervorragende Lösung, die beim Wohnungsbau zum Einsatz kommt.

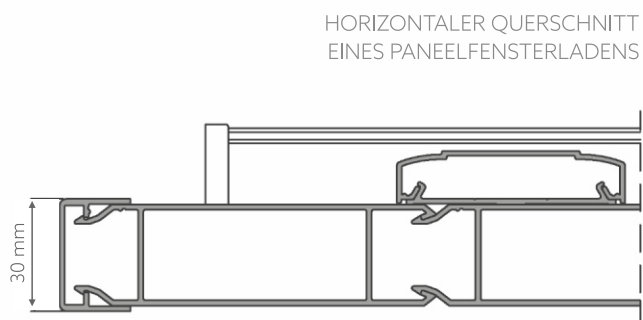


VORTEILE DES SYSTEMS

- Modernes Design,
- Keine Notwendigkeit zyklischer Beschichtungspflege,
- Beständige Farben und einfache Reinigung,
- Hohe Langlebigkeit und keine atmosphärische Korrosion,
- Vreite Farbauswahl - RAL-Farbpalette, Strukturfarben, holzähnliche Furniere,
- Schnelle und einfache Montage,
- Kostengünstigere Alternative gegenüber Holzfensterläden,
- Kombinationsmöglichkeit mit anderen Yawal-Systemen.



VERTIKALER QUERSCHNITT EINES FENSTERLADENS MIT FESTEN LAMELLEN



HORIZONTALER QUERSCHNITT EINES PANEELFENSTERLADENS

MERKMALE DES SYSTEMS

	FENSTERLÄDEN MIT FESTEN LAMELLEN	PANEELFENSTERLÄDEN
Höchstmaße 1 Flügels	900x2400	900x2400
Fensterladenstärke	33,5 mm	30 mm
Sichtbare Rahmenbreite	68 mm	18 mm
Füllungsstärke	27 mm	27 mm
Montageweise	an den Rahmen bzw. an die Mauerwand	an die Mauerwand

